

Инструкция по монтажу и эксплуатации сенсорных выключателей

Внимание! Перед установкой и использованием электроустановочного изделия внимательно прочитайте инструкцию!

Данное изделие предназначено для подключения к электрической сети переменного тока до 250 В частоты 50 Гц. Сенсорные выключатели компании Werkel созданы для более комфортного управления электрическими приборами и системами освещения. Стильный дизайн механизма с функциональной подсветкой гармонично впишется в любой интерьер. Конструкция выключателей позволяет использовать их как отдельные механизмы, так и в качестве проходных выключателей, для управления освещением из нескольких точек.

Технические характеристики

Нормируемое напряжение: ~180–230 В

Номинальная частота: 50 Гц

Номинальный ток: 4 А

Максимальная мощность подключаемых приборов

Для одноклавишного выключателя: 1000 Вт (для ламп накаливания), 300 Вт (для LED ламп)

Для двухклавишного выключателя: 500 Вт на каждую клавишу (для ламп накаливания), 150 Вт (для LED ламп)

Степень защиты от попадания твердых частиц и воды: IP20

Материал корпуса: поликарбонат

Цвет подсветки: синий

Сечение подключаемых проводов: 0,75–2,5 м²

Длина зачистки провода: 10 мм

Размер изделия: 70 x 70 x 37 мм

Срок службы: 40 000 циклов

Срок хранения до ввода в эксплуатацию: до 5 лет

Комплектация: выключатель, инструкция по эксплуатации, упаковка.

Указания по монтажу

Внимание! Монтаж и демонтаж электроустановочного изделия должен осуществляться специалистом, имеющим соответствующую квалификацию. Все работы по установке и обслуживанию устройства производить только при отключенной сети питания.

1. Снимите лицевую стеклянную панель
2. Зачистите провода на 10 мм и подключите к механизму согласно схеме подключения
3. Установите механизм в подрозетник
4. Установите рамку на механизм и зафиксируйте стеклянной лицевой панелью
5. Включите питание сети, механизм готов к эксплуатации

Установка в подрозетник

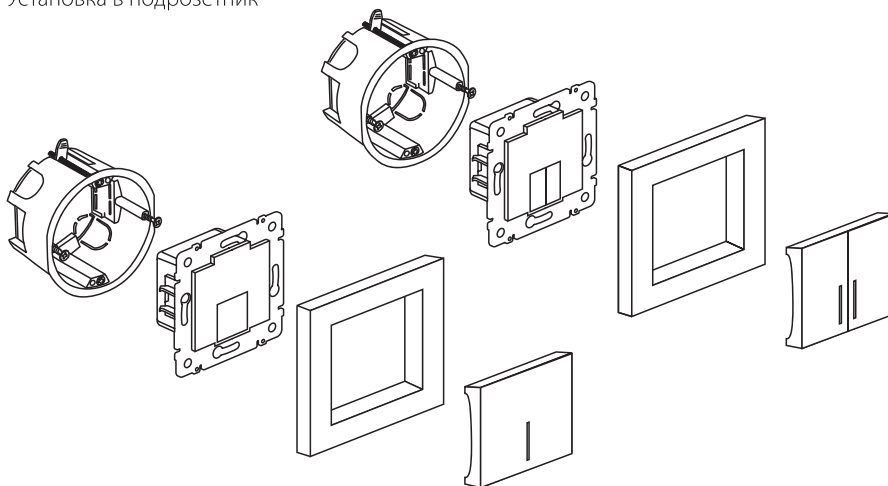
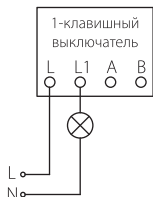


Схема подключения одноклавишного и двухклавишного выключателя

Для стабильной работы сенсора и подсветки рекомендуется подключать нагрузку не менее 10 Вт.

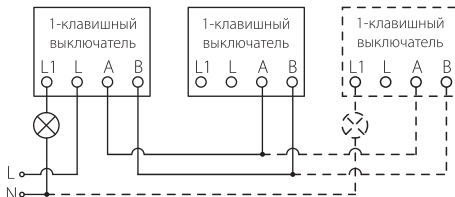
При сборке схем управления из двух и более точек необходимо использовать сенсорные выключатели Werkel во всей цепи.

Управление из одной точки



230 В, 50 Гц

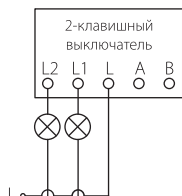
Управление одноклавишным выключателем из двух и более точек



230 В, 50 Гц

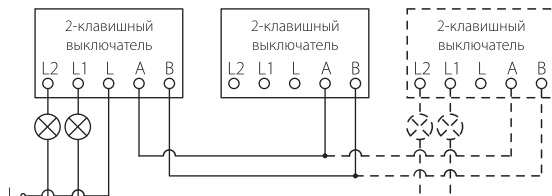
Для стабильной работы при подключении трех и более выключателей в цепи рекомендуем распределить нагрузку по выключателям.

Управление из одной точки



230 В, 50 Гц

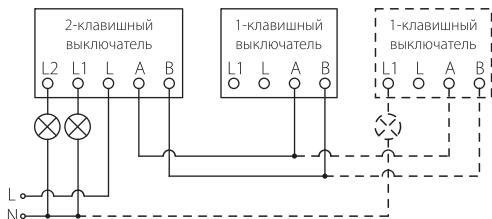
Управление двухклавишным выключателем из двух и более точек



230 В, 50 Гц

Для стабильной работы при подключении трех и более выключателей в цепи рекомендуем распределить нагрузку по выключателям.

Управление из двух и более точек с помощью одноклавишного и двухклавишного выключателей



230 В, 50 Гц

Управление возможно только нагрузкой на канале L1, канал L2 управляется только с двухклавишного выключателя.

Для стабильной работы при подключении трех и более выключателей в цепи рекомендуем распределить нагрузку по выключателям.

Меры предосторожности

Не подключайте механизм к сети с напряжением выше номинального.

Не подключайте одновременно к механизму активную нагрузку суммарной мощностью более 1000 Вт (для ламп накаливания) и 300 Вт (для LED ламп).

Не используйте в местах возможного попадания жидкости, влаги, пыли и воздействия высоких температур.

Не вскрывайте механизм, не снимайте защитную панель с электронной платы и не производите ремонт самостоятельно.

Возможно мерцание / тусклое свечение с некоторыми LED лампами при выключении механизма.

Транспортировка и хранение

Транспортировка должна осуществляться в упаковке, в условиях, исключающих механические повреждения и прямое попадание на продукцию пыли, грязи и влаги. Допускается транспортировка продукции в любом положении, любым транспортом. Транспортировка авиационным транспортом должна осуществляться в герметизированном отсеке. При транспортировке должна быть обеспечена температура -20°C ... $+40^{\circ}\text{C}$ при относительной влажности воздуха до 80%.

Продукция должна храниться и эксплуатироваться в отапливаемом, вентилируемом помещении, защищенном от атмосферных осадков, в транспортной упаковке. В помещении должна обеспечиваться температура $+5^{\circ}\text{C}$... $+40^{\circ}\text{C}$ при относительной влажности воздуха до 80 %.

Гарантия

Гарантийный срок эксплуатации составляет 12 месяцев со дня продажи изделия через розничную сеть при соблюдении потребителем правил установки, эксплуатации, транспортировки и хранения.

В случае выхода механизма из строя не по вине покупателя до истечения гарантийного срока, следует обратиться в магазин, продавший данное изделие. Неправильное хранение и использование изделия лишает права на его гарантийное обслуживание. Возврат изделия осуществляется только в заводской упаковке, без механических повреждений и при полной комплектации изделия.

Гарантия на изделие не распространяется в следующих случаях:

- механизм имеет видимые механические повреждения корпуса, лицевой панели
- механизм использовался с нарушениями условий эксплуатации
- механизм был неправильно подключен
- механизм предоставлен в неполной комплектации

Штамп магазина

Гарантийные обязательства выполняются продавцом при предъявлении покупателем кассового чека и данной инструкции с отметкой о дате продажи, модели и штампом магазина (торгующей организации).

Дата продажи



Месяц и год изготовления указан на товаре и/или упаковке.

Товар сертифицирован, соответствует требованиям ТР ТС 004/2011, ТР ЕАЭС 037/2016.

Произведено под контролем

Werkel AB, Швеция 

Изготовитель: «WENZHOU SAN CAI LIGHTING CO.,LTD», 2-4, LONGQUAN ROAD TIANHE IND. ZONE, WENZHOU ZHEJIANG, CHINA. «Вэньчжоу Санцай Лайтинг Кампэни Лтд», Китай, провинция Чжэцзян, город Вэньчжоу, улица Лунцюань пром. зона Тянь Хэ 2-4. Произведено в Китае. Импортёр / организация уполномоченная на принятие претензий ООО «Роял Аурэль» 117418, Россия, город Москва, улица Зюзиноская, дом 6, корпус 2, этаж 3, помещение XVI, комната 30, тел.: + 7 495-228-17-33, info@royalurel.ru. 6, корпус 2, этаж 3, пом. XVI, ком. 30.